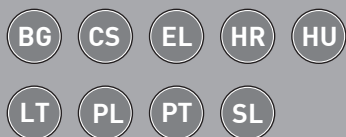


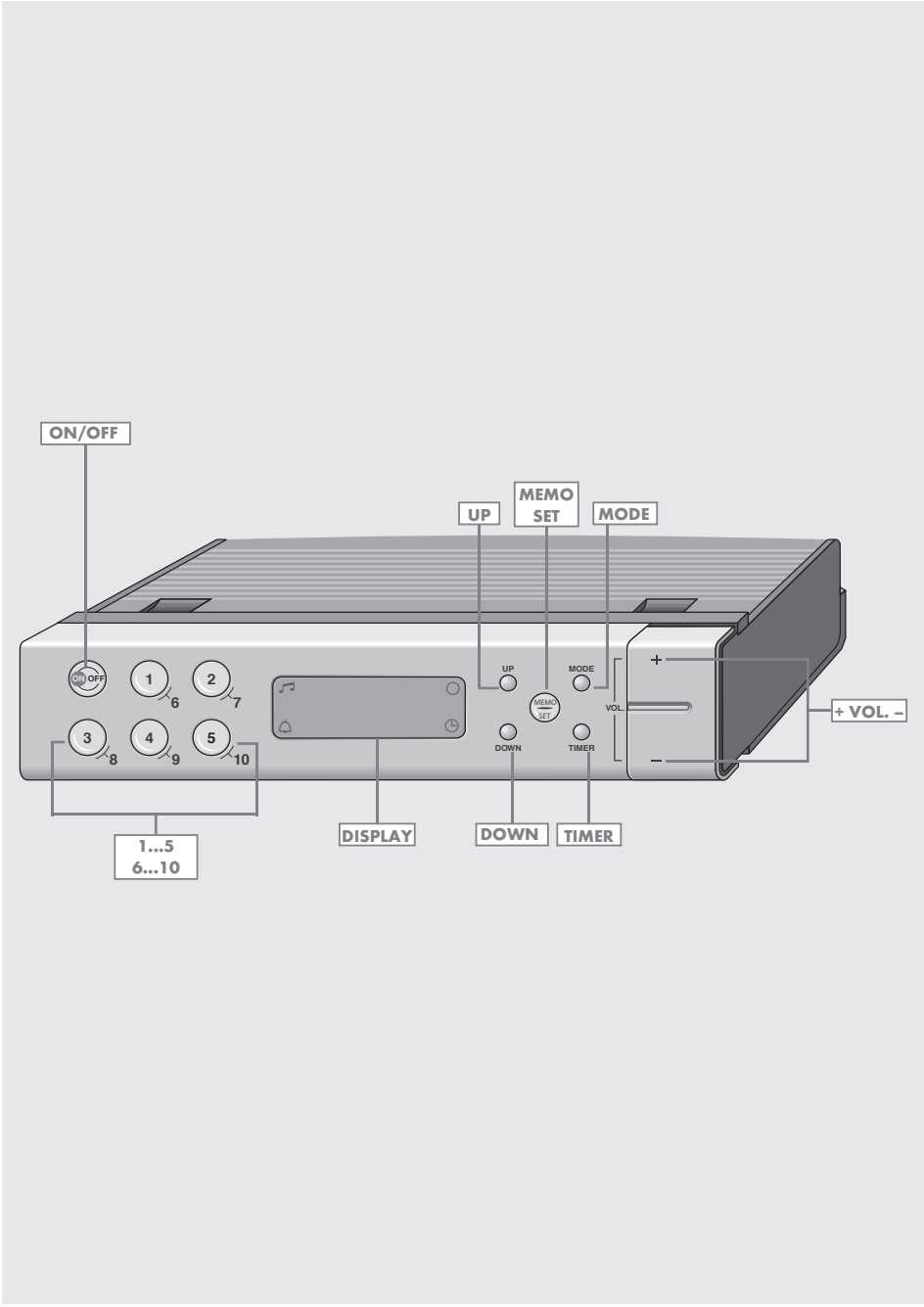
# ELECTRONIC CLOCK RADIO

Sonoclock 690



FOR A GOOD REASON

**GRUNDIG**



ON/OFF

1

2

3

4

5

6

7

8

9

10

1...5  
6...10

DISPLAY

UP

MEMO  
SET

MODE

UP

MODE

DOWN

TIMER

DOWN

TIMER

+ VOL. -

---

<b>БЪЛГАРСКИ</b>	<b>05 - 11</b>
<b>ČESKY</b>	<b>12 - 16</b>
<b>ΕΛΛΗΝΙΚΑ</b>	<b>17 - 23</b>
<b>HRVATSKI</b>	<b>24 - 28</b>
<b>MAGYAR</b>	<b>29 - 35</b>
<b>LIETUVIŲ K</b>	<b>36 - 41</b>
<b>POLSKI</b>	<b>42 - 46</b>
<b>PORTUGUÊS</b>	<b>47 - 52</b>
<b>SLOVENŠČINA</b>	<b>53 - 57</b>

- Urządzenie to przeznaczone jest do odtwarzania dźwięku. Wszelkie inne zastosowanie jest zabronione.
- Zadbaj o dobrą wentylację w miejscu ustawienia aparatu. Za urządzeniem pozostawić co najmniej 10 cm odstęp. Nie kłaść niczego na otworach wentylacyjnych. Nie przykrywaj go gazetą, obrusem, ani zastoną itp.
- Używaj tego aparatu tylko w klimacie umiarkowanym.
- Chronić urządzenie przed wilgocią (kroplami i rozbryzgami wody). Nie stawiać na urządzeniu żadnych naczyń, np. flakonów. Mogą się przewrócić i zawartość może się rozlać na elementy elektryczne powodując zagrożenie bezpieczeństwa. Nie stawiaj na aparacie żadnych przedmiotów takich jak płonąca świeca.
- Prosimy pamiętać przy wybieraniu miejsca ustawienia aparatu, że powierzchnie mebli bywają pokryte różnego rodzaju lakierami i tworzywami sztucznymi, które zazwyczaj zawierają domieszki chemiczne. Domieszki te mogą powodować korozję nóżek urządzenia, pozostawiając trwałe lub trudno usuwalne odbarwienia powierzchni mebli.
- Nie wolno używać środków czyszczących, ponieważ mogą uszkodzić obudowę. Aparat czyści się czystą, suchą ściereczką.
- Nigdy nie wolno otwierać obudowy urządzenia. Uszkodzenia spowodowane niewłaściwym obchodzeniem się z systemem nie są objęte gwarancją.
- Jeśli nastąpiły niesprawności skutkiem ładunku elektryczności statycznej lub przelotnych przepięć, zresetuj aparat. W tym celu wyjmij z gniazdka wtyczkę sieciową i wsadź ją ponownie po kilku sekundach.

## Dane techniczne



Urządzenie to pracuje bez zakłóceń radiowych zgodnie z obowiązującymi dyrektywami UE.

Produkt ten spełnia wymagania dyrektyw europejskich 2004/108/WE, 2006/95/WE, 2009/125/WE i 2011/65/EU.

## Zasilanie elektryczne:

230 V, 50/60 Hz

## Wyjście:

DIN 45324, 10% THD 800 mW

## Zakresy częstotliwości:

FM 87,5 ...108,0 MHz

## Wymiary i waga:

Szer. x Wys. x Dł. 276 x 60 x 150 mm

Waga 1,1 kg

Zastrzega się prawo do wprowadzania modyfikacji technicznych i optycznych.

## Uwaga dot. ochrony środowiska



Wyrób ten sporządzono z części i materiałów wysokiej jakości, które można ponownie wykorzystać i nadać się do odzysku jako surowce wtórne.

A zatem po zakończeniu użytkowania nie należy wyrzucać go razem z odpadkami domowymi.

Należy przekazać je do punktu zbiórki urządzeń elektrycznych i elektronicznych na surowce wtórne. Wskazuje na to ten symbol umieszczony na wyrobie, instrukcji obsługi i opakowaniu.

Aby dowiedzieć się o najbliższy punkt zbiórki, prosimy skonsultować się z władzami miejscowymi.

Odzyskując surowce z używanych wyrobów pomagamy chronić środowisko naturalne.

# PRZEGLĄD

---

Patrz rysunek na str. 3.

## ON/OFF

Załączanie i wyłączenie;  
wyłącza alarm na dany dzień;  
włącza zegar alarmu.

1...5

6...10

Pozycje kanałów, naciśnij raz,  
dla pozycji kanałów 1... 5,  
naciśnij dwukrotnie, dla pozycji  
kanałów 6... 10.

## Display

Wyświetla różne informacje,  
takie jak częstotliwość stacji,  
głośność, godzina, godzina  
alarmu, zegar alarmu.

## oświetlony wyświetlacz



Alarm poprzez załączenie  
stacji radiowej.



Alarm sygnałem dźwiękowym.



Aparat czynny.



Zegar alarmu czynny.

## UP/DOWN

Do ręcznego nastawiania  
stacji radiowych;  
do nastawiania godziny,  
godziny alarmu, oraz zegaru  
alarmu.

## MEMO SET

Aparat czynny: zapisuje stację  
radiową w pozycji kanału przy  
instalacji;  
Aparat wyłączony: aby usta-  
wić godzinę, naciśnij i przytrzy-  
maj przycisk »MEMO SET«  
i ustaw godzinę przyciskami  
»UP« lub »DOWN«.

## MODE

Aparat załączony: przełącza  
wyświetlanie z częstotliwości  
stacji radiowej na godzinę;  
Aparat wyłączony: aby nasta-  
wić godzinę alarmu, naciśnij i  
przytrzymaj przycisk »MODE«  
i ustaw godzinę alarmu przyci-  
skami »UP« lub »DOWN«;  
aby nastawić rodzaj alarmu.

## TIMER

aby nastawić zegar alarmu  
naciśnij i przytrzymaj przycisk  
»TIMER« i ustaw zegar  
alarmu przyciskami »UP« lub  
»DOWN«.

## + VOL. -

Aby nastawić głośność.

## Tył aparatu



Przewód zasilający.

## Spód aparatu

Antena wysuwana.

Schowek na baterię rezer-  
wową

## Przyłączenie przewodu zasilającego

### Uwaga:

- Sprawdź, czy napięcie zasilania podane na tabliczce znamionowej (z tyłu urządzenia) odpowiada napięciu w lokalnej sieci.
- Jeżeli tak nie jest, należy skontaktować się ze sprzedawcą.

- 1 Wsadź wtyczkę przewodu zasilającego do gniazda (230 V~, 50/60 Hz).

### Uwaga:

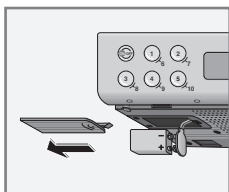
- Urządzenie przyłącza się do sieci elektrycznej za pomocą przewodu zasilającego. Aby całkowicie odłączyć aparat od zasilania z sieci, wyciągnij przewód zasilający.
- Wyjmij wtyczkę z gniazdka, aby odłączyć aparat od sieci. Upewnij się, że wtyczka zasilania jest łatwo dostępna w trakcie pracy systemu i dostępu do niej nie zagrażają żadne inne przedmioty.

## Wkładanie baterii rezerwowej

W razie przerwy w zasilaniu zegar oraz programator alarmu odliczają czas dzięki zasilaniu z baterii.

Jednakże nie można korzystać z radia ani alarmu, a wyświetlacz nie jest podświetlany.

- 1 Otwórz schowek baterii naciskając w oznaczonym miejscu i popychając pokrywkę w bok.



- 2 Włóż baterię (9 V block, typ 6F22).

- 3 Zamknij schowek baterii.

### Uwaga:

- Zaleca się wymienić baterię rezerwową po około 1 roku.
- Chroń baterie przed nadmiernym nagrzewaniem spowodowanym, na przykład, bezpośrednim działaniem promieni słonecznych, grzejników lub ognia.
- Wyjmij baterię, gdy się wyczerpie, lub gdy aparat jest odłączony od sieci na dłuższy czas.
- Nie przyjmuje się odpowiedzialności za szkody spowodowane wyciekami z baterii.

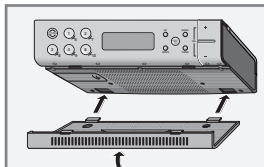
### Uwaga dot. ochrony środowiska

- Nawet jeśli baterie nie zawierają metali ciężkich, nie należy ich wyrzucać razem z odpadkami domowymi. Prosimy zadbać o to, aby pozbywać się baterii w przyjazny środowisku naturalnemu sposób, np. oddając je do punktu zbiórki. Przestrzegaj obowiązujących przepisów prawa.

# INSTALACJA I USTAWIENIA

## Ustawianie urządzenia

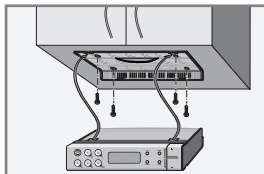
Głośnik aparatu znajduje się na jego spodzie. Aby uzyskać najlepszą jakość dźwięku, na dnie urządzenia zamontuj jego uchwyt.



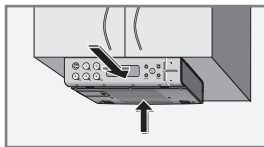
- 1 Wciśnij uchwyt w jego miejsce w zagłębieniu na spodzie aparatu.

## Montaż aparatu pod blatem

Wkrętu mocujące znajdują się z boku opakowania.



- 1 Zaznacz miejsce wkręcania czterech wkrętów montażowych.
- 2 Przykręć uchwyt aparatu tymi czterema wkrętami.



- 3 Wsuń aparat w uchwyt.

### Uwaga:

- Aby wyjąć aparat, naciśnij znajdujący się z tyłu zatrzask i wyciągnij aparat.

## Ustawianie godziny

- 1 Wyłącz aparat przyciskiem »ON/OFF«.
  - Na wyświetlaczu miga »12:00«.

- 2 Naciśnij i przytrzymaj przycisk »MEMO SET«.
- 3 Nastaw godzinę przyciskiem »UP« lub »DOWN«.
  - Godzinę można nastawiać szybciej, gdy przyciski »UP« lub »DOWN« naciśniesz i przytrzymasz.
- 4 Zwolnij przycisk »MEMO SET«.

## Nastawianie stacji radiowych

Stacje radiowe można ustawiać w 10 pozycjach.

- 1 Załącz aparat przyciskiem »ON/OFF«.
- 2 Rozpocznij wyszukiwanie stacji, naciskając i przytrzymując przycisk »UP« lub »DOWN«.
  - Wyszukiwanie zatrzymuje się, gdy tylko znajdzie się stację radiową o wystarczająco mocnym sygnale.

### Uwaga:

- Można także ustawiać częstotliwości krok -poko (co 50 kHz), naciskając na chwilę przyciski »UP« lub »DOWN«. Na wyświetlaczu pokazują się tylko kroki co 100 kHz.
- 3 Zapisz stację radiową naciśnięciem przycisku »MEMO SET« (»P« miga na wyświetlaczu), w ciągu 10 sek. wybierz pozycję kanału przyciskiem »1 ... 10« i potwierdź przyciskiem »MEMO SET«.
    - »1 ... 10« naciśnij raz dla pozycji kanałów 1 ... 5, dwa razy dla pozycji kanałów 6 ... 10.
    - Na wyświetlaczu: przez chwilę widać pozycję danego kanału, a potem jego częstotliwość.
  - 4 Aby ustawić kolejne stacje radiowe, powtarzaj tę procedurę, zaczynając od punktu 2.

### Uwaga:

- Jeżeli w ciągu 10 sekund nie wybierze się żadnej pozycji kanału, aparat przerywa procedurę ustawiania. Zacznij od nowa od punktu 3.

# TRYB RADIA

## Odbiór radia

Gdy aparat jest wyłączony, na wyświetlaczu widać bieżącą godzinę.

- 1 Załącz aparat przyciskiem »ON/OFF«.
  - Na wyświetlaczu pojawia się pozycja kanału, a chwilę potem częstotliwość tej stacji.
  - Automatycznie wybiera się poprzednią pozycję kanału.
- 2 Wybierz pozycję kanału przyciskami »1 ... 10«.
  - »1 ... 10« naciśnij raz dla pozycji kanałów 1 ... 5, dwa razy dla pozycji kanałów 6 ... 10.

- 3 Wyłącz aparat przyciskiem »ON/OFF«.
  - Na wyświetlaczu pojawia się bieżąca godzina.

## Nastawianie głośności

- 1 Nastaw głośność przyciskiem »+ VOL.« lub »VOL.-«.

## Przełączanie wyświetlania

Wyświetlacz aparatu podaje informacje o bieżącej godzinie lub częstotliwości stacji.

- 1 Wywołaj żądaną informację przyciskiem »MODE«.

# TRYB ALARMU

## Nastawianie godziny i rodzaju alarmu

Można wprowadzić godzinę alarmu i wybrać jeden z jego dwóch rodzajów.

### Nastawianie czasu budzenia

- 1 Wyłącz aparat przyciskiem »ON/OFF«.
  - Na wyświetlaczu: bieżąca godzina.
- 2 Wprowadź godzinę alarmu, naciskając i przytrzymując przycisk »MODE«.
  - Na wyświetlaczu: ustawiona godzina i rodzaj alarmu (»📻« lub »🔔«).
- 3 Nastaw godzinę alarmu przyciskiem »UP« lub »DOWN«.
- 4 Zwolnij przycisk »MODE«.

### Budzenie radiem

Aparat wyposażony jest w dynamiczną regulację dźwięku, co oznacza że głośność stacji narasta w trakcie jej odbierania.

- 1 Załącz aparat przyciskiem »ON/OFF«.
- 2 Wybierz pozycję kanału przyciskami »1 ... 10«.
- 3 Wyłącz aparat przyciskiem »ON/OFF«.
- 4 Wybierz rodzaj alarmu naciskając przycisk »MODE« aż na wyświetlaczu pojawi się »📻« (= alarm dźwiękiem stacji radiowej).
  - Aparat załącza się na czas alarmu i wyłącza po 60 minutach.
  - Gdy brzmi alarm, na wyświetlaczu miga »📻«.

### Budzenie dźwiękiem budzika

Aparat wyposażony jest w dynamiczną regulację dźwięku, co oznacza że głośność sygnału dźwiękowego narasta w trakcie jego odtwarzania.

- 1 Wyłącz aparat przyciskiem »ON/OFF«.
- 2 Wybierz rodzaj alarmu naciskając przycisk »MODE« aż na wyświetlaczu pojawi się »🔔« (= alarm dźwiękiem sygnału dźwiękowego).
  - Aparat załącza się na czas alarmu; głośność sygnału dźwiękowego narasta. Sygnał dźwiękowy wyłącza się po maksymalnie 60 minutach.
  - Gdy brzmi alarm, na wyświetlaczu miga »🔔«.

## Sprawdzanie godziny alarmu

Godzinę alarmu można sprawdzić bez blokowania funkcji alarmu.

- 1 Wyłącz aparat przyciskiem »ON/OFF«.
- 2 Naciśnij »MODE«.
  - Na wyświetlaczu: Rodzaj i godzina alarmu.

## Anulowanie alarmu na dany dzień

- 1 Wyłącz alarm przyciskiem »ON/OFF«.
  - Funkcja alarmu zostaje wyłączona na resztę danego dnia, alarm zabrzmi następnego dnia o tej samej godzinie.

## Wyłączanie funkcji alarmu

- 1 Wyłącz aparat przyciskiem »ON/OFF«.
- 2 Naciśnij przycisk »MODE« aż ani wyświetlacz »📻« ani »🔔« nie będą podświetlone.
  - Funkcja alarmu zostaje wyłączona, ale godziny alarmów są zapisane.

### Uwaga:

- Aby przywrócić funkcję alarmu, naciśnij przycisk »MODE«.

# TRYB TIMER (PROGRAMATOR CZASOWY)

## Zegar alarmu

Można zaprogramować aparat, aby przypominał sygnałem dźwiękowym. Ustawienie to jest czynne, niezależnie od tego, czy aparat jest załączony, czy wyłączony.

- 1 Naciśnij i przytrzymaj przycisk »TIMER«.
  - Na wyświetlaczu: »00« (minimalny czas nastawiony).
- 2 Wprowadź czas pozostały do chwili przypomnienia przyciskiem »UP« lub »DOWN« (w przedziałach 1 minutowych od 00 do 300 minut).

- Na wyświetlaczu miga »🕒«.
- Po upływie nastawionego czasu rozlegnie się sygnał dźwiękowy.

### Uwaga:

- Funkcję tę można wyłączyć przed czasem naciśnięciem przycisku »TIMER« i przytrzymaniem go przez 3 sekundy.

- 3 Wyłącz sygnał dźwiękowy naciskając przycisk »ON/OFF«.



Grundig Intermedia GmbH  
Beuthener Strasse 41  
90471 Nürnberg

[www.grundig.com](http://www.grundig.com)  
72010 761 4500 13/08

AUS GUTEM GRUND

**GRUNDIG**